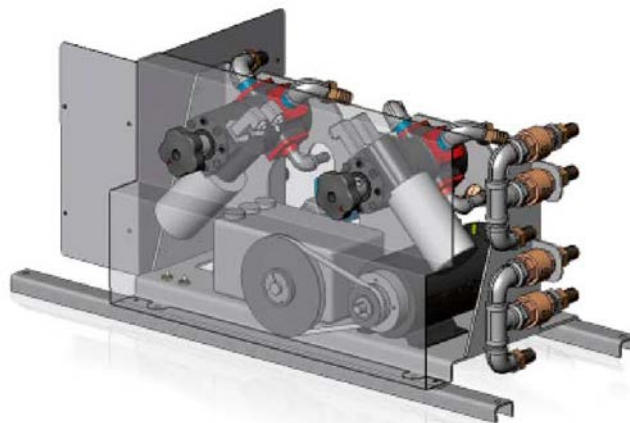


Pěnový přiměšovač

CaddiSYS



CaddiSYS

Moderní přiměšovací zařízení MAGIRUS s elektronicky řízeným tlakovým přiměšováním dle DIN 14430 jako D2A8/0,1-6 a D2A16/0,1-6.

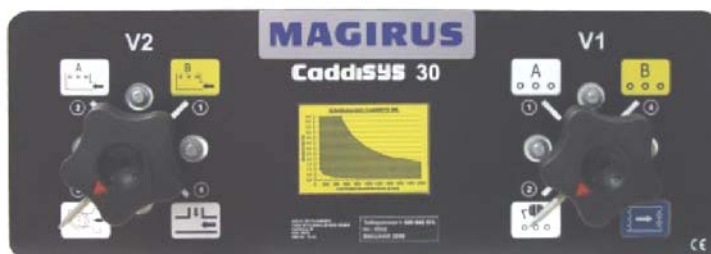
Přiměšování dle požárního čerpadla.

Dodávka pěny 1 rychlozásahovým zařízením a 1 nebo 2 B-výtaky, Dodávka pěnidla z jedné nebo ze dvou nádrží.

Průtokové množství: voda od 80 l do max. 2.000 l, pěna max. 30 l.

Přiměšovací poměr: 0,1 – 6%, 0,1 – 1% po desetinných %

Napájení 24 V z baterií vozidla



Přednosti

- Elektronicky řízené 3-válcové pístové čerpadlo, samonasávací
- Konstantní přiměšování viskozity pěny
- Nasávání z externích nádob na pěnidlo
- Průtokoměr vody a pěny
- Ovládání pomocí jednotky HMI v prostoru čerpadla, jednoduchá obsluha důležitých funkcí tlačítky Direct-Access
- Rozsáhlé informační ukazatele na displayi, např. stav hladiny v nádržích, průtok, zbývající doba trvání s daným množstvím hasebních látek apod.
- Bezproblémový mechanický záložní provoz
- Modulární konstrukce pro jednoduchou montáž a servis
- Možnost dodatečné výbavy dle přání